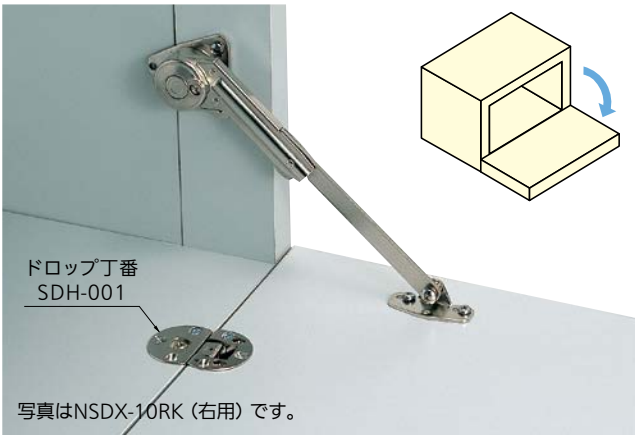


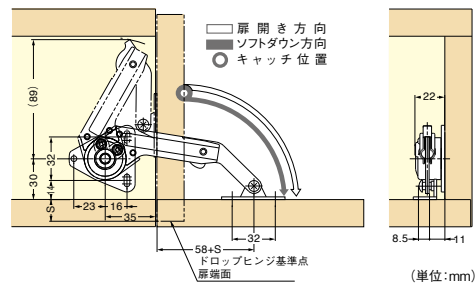
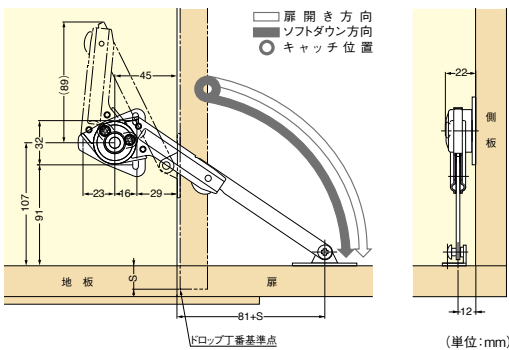


ラプコン※搭載のソフトダウンステーター（下開き扉用）※ラプコンニサガツネオリジナルのダンパー機構。



■取付図（下開き90°右付の例。左付は対称取付となります。）
扉の開き方向にソフトダウンします。本図はドロップ丁番使用時の取付例です。

■取付図（下開き90°右付の例。左付は対称取付となります。）
扉の開き方向にソフトダウンします。本図はドロップ丁番使用時の取付例です。
※寸法はドロップ丁番SDH-001型のかぶせ量です。（14～16mm）



スガツネ工業 ソフトダウンステーター NSDX-10K			
商品コード	タイプ	品番	価格
302-0851	右用	NSDX-10RK	1本 3,260円(税抜き)
302-0852	左用	NSDX-10LK	

●材質:亜鉛合金、鋼●仕上げ:ニッケルめっき●扉閉時キャッチ機能:有●扉開時保持機能:無
●質量:181g●付属ビス:十字穴付バインドタッピンねじ3.5×15mm

【使用扉の大きさ】●1個使用の時【軸トルク】
扉高さ(m) × 扉質量(kg) × 9.8 = 1.96 ~ 6.86N・m (20 ~ 70kgf・cm)
2
●2個使用の時、軸トルクは2倍となります。

スガツネ工業 ソフトダウンステーター NSDX-10K-TV			
商品コード	タイプ	品番	価格
302-0853	右用	NSDX-10RK-TV	1本 2,960円(税抜き)
302-0854	左用	NSDX-10LK-TV	

●材質:亜鉛合金、鋼●仕上げ:ニッケルめっき●扉閉時キャッチ機能:有●扉開時保持機能:無
●質量:143g●付属ビス:十字穴付バインドタッピンねじ3.5×15mm

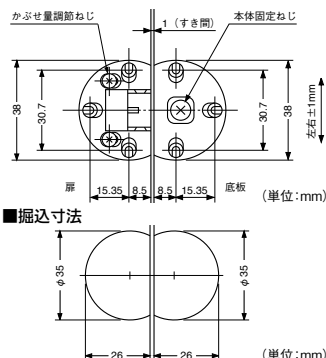
【使用扉の大きさ】●1個使用の時【軸トルク】
扉高さ(m) × 扉質量(kg) × 9.8 = 0.98N ~ 1.96N・m (10 ~ 20kgf・cm)
2
●2個使用の時、軸トルクは2倍となります。

▲注意

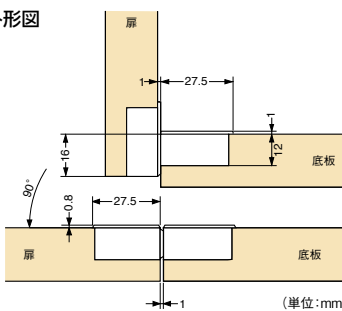
●左右の勝手違いがあります。●キャビネットおよび扉の設計、本品の取付位置は必ず指定寸法、水平、垂直度をお守りください。1枚の扉に複数個の製品を使用する場合、取付位置に差異があると、いずれかの製品に荷重負担が集中し、製品の寿命や機能に影響する可能性があります。取付時には十分にご注意ください。●本品の側板および扉への取付けは、垂直度を確実に守りください。●本仕様において開いた扉面に物を置いたり、扉面上で作業などを行う場合は、本ステー以外に扉を支える支柱、または補強材が必要です。

ソフトダウンステーターとあわせてご使用ください。

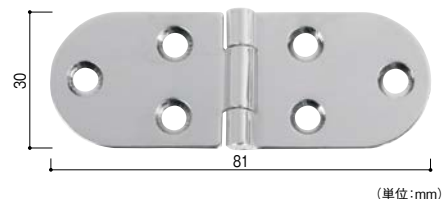
- 3方向調節式の丁番です。
- かぶせ量調節ねじで、かぶせ量は14～16mmの範囲で調節できます。
- 本体固定ねじを緩めると、すき間を1mm多くしたり、左右調節を±1mmの範囲で行えます。
- 掘込深さ12mm



●外形図



天板をすっきり
折りたためる特殊丁番。



スガツネ工業 ミシン丁番	
商品コード	価格
302-2580	1枚 600円(税抜き)

●材質:ステンレス

建具用の丁番は P.455～



スガツネ工業 ドロップ丁番 SDH-001型				
商品コード	適応かぶせ量	推奨扉厚	開き角度	価格
302-0860	14～16mm	16～20mm	90°	1個 1,050円(税抜き)

●材質:亜鉛合金●仕上げ:ニッケルめっき●取付ねじ:別途(推奨:なべ頭タッピンねじ3×13mm)